

Üzemeltetési útmutató

Lánctalpas kotró

1404[®]



Járműtípus	1404
2.0 Kiadás	
Megrendelési szám	1000186103
Nyelv	HU



**WACKER
NEUSON**

6 Műszaki adatok

6.1 Váz

Stabil lemezacél-váz, a motor gumiágyazású

6.2 Motor

Motor	1404 típus
Gyártmány	Yanmar dízelmotor
Típus	3TNV76-SNS2
Konstrukció	Vizhűtésű 4-ütemű dízelmotor
Hengerszám	3
Hengerűrtartalom	1116 cm ³
Furat és löket	76 x 82 mm
Teljesítmény	13,2 kW 2200 perc ⁻¹ -nél
Max. forgatónyomaték	65,8 Nm 1600 min ⁻¹ fordulatszámánál
Max. fordulatszám terhelés nélkül	2375 +/- 25 min ⁻¹ ford.
Üresjárat fordulatszám	1300 +/- 50 min ⁻¹ ford.
Befecskendezési rendszer	Közvetett befecskendezés
Indítósegély	Izzógyertya (előizzítási idő 4 szek.)
Max. ferdehelyzet (a motor kenési ellátásának biztosítása):	30° rövid időre minden irányban A jármű kapaszkodóképességét (30° / 58%) figyelembe kell venni!
Az égéstermékek értékei megfelelnek:	EPA

6.3 Hidraulikarendszer

Hidraulika	1404 típus
Szivattyú	Fogaskerék-szivattyú 14 ccm
Szállításteljesítmény	33,3 l/perc 2376 perc ⁻¹ -nél
A munka- és menethidraulika üzemi nyomása	200 bar
Forgómű üzemi nyomás	130 bar
A hidraulikatartály űrtartalma	20 liter

6.4 Futószerkezet és lengőmű

Futószerkezet/lengőmű	1404 típus
Menetsebesség	2,25 km/h
Kapaszkodóképesség	30° / 58%
Láncszélesség	230 mm
A futógörgők száma oldalanként	3 db.
Hasmagasság	180 mm
Talajnyomás	0,26 kg/cm ²
Felső kocsi lengősebesség	9 perc ⁻¹ -nél

6.5 Merev tolólap

Merev tolólap	1404 típus
Szélesség bebillentve / kibillentve (opc.)	990 / 1296mm
Magasság	215 mm
Max. emelés plánum felett / alatt	211 / 265 mm

6.6 Munkahidraulika

Munkahidraulika	1404 típus
A hidraulikaszivattyú szállítóképessége:	1 x 33,3 l/perc 2376 perc ⁻¹ -nél
Vezérlőkészülék	9 szekció
Max. üzemi nyomás	200 ^{+6/-0} bar
Főnyomás korlátozás emelőkar / kanál / kanálszár	200 ^{+6/-0} bar
Főnyomás korlátozás merev tolólap	200 ^{+6/-0} bar
Főnyomás korlátozás fordítómeghajtás motornyomás korlátozás	130 bar (PA: 150 bar; Pp: 180 bar) ¹
Szűrő	Visszafolyási szűrő
Hidraulikaolaj tartály	13,8 l

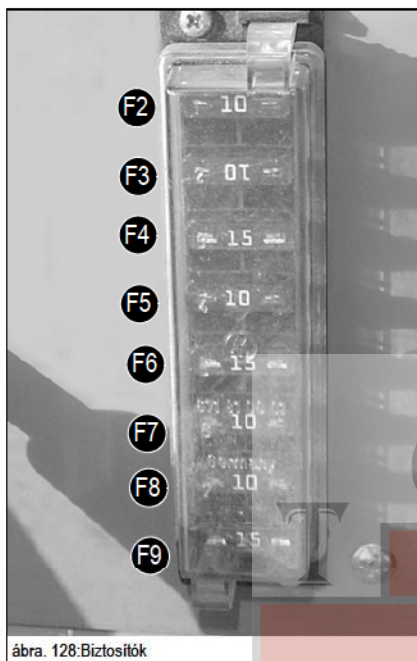
1. Pp = szivattyúnyomás = 180 bar
 PA = fordítómeghajtás nyomás = 150 bar
 Szekunder nyomáskorlátozás fordítómeghajtás = 130 bar

6.7 Elektromos berendezés

Elektromos berendezés

Dinamó	12 V 20 A
Önindító	12 V 1,1 kW
Akkumulátor	12 V 45 Ah

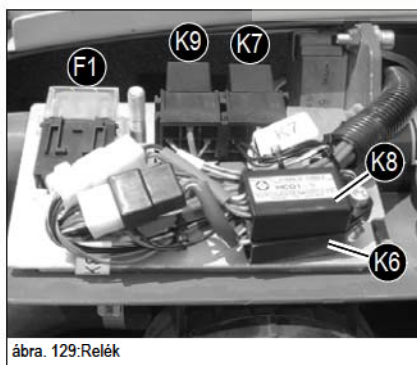
Biztosítók a bal vezérlőkar tartón



ábra. 128: Biztosítók

biztosíték-szám	Névleges áram (A)	Védett kör
F2	10 A	– Biztosító relé, kikapcsoló mágnes jelzés
F3	10 A	– Biztosító, emelőkar munkafényszóró
F4	15 A	– Biztosító, vezetőfülke munkafényszóró
F5	10 A	– Biztosító, szelepek, kürt
F6	15 A	– Biztosító, fűtés
F7	10 A	– Biztosító, ablakmosó, belső világítás
F8	10 A	– Biztosító, forgóvilágító, rádió, indítás gátló
F9	15 A	– Biztosító, szivargyújtó, dugaszoló aljzat

Főbiztosító és relék a motorházban



ábra. 129: Relék

biztosíték-szám	Névleges áram (A)	Védett kör
F1	40 A	– Főbiztosíték

Relé-szám	Védett kör
K 6	– Időrelé, előizzítás
K 7	– Kapcsolórelé, indítás
K 8	– Időrelé, 1 szek. kikapcsoló emelőmágnes
K 9	– Kapcsolórelé, kikapcsoló emelőmágnes

6.8 Zajszint mérés

Hangteljesítményszint	1404 típus
Hangteljesítményszint (L _{WA})	93 dB (A)
Hangnyomásszint (L _{PA}) a vezető fülénél	79 dB (A)

Útmutatás

A hangteljesítményszint-zajmérés az EK-Irányvonal 2000/14 EK szerint történt. A zajszintet a járművezető fülén az EK-Irányvonal 89/514/EGK és 95/27/EGK szerint mérték. A mérőhely felülete aszfaltozva volt.

6.9 Vibráció

Vibráció	
A felső testvégtagok effektív gyorsulási értéke ¹	< Kioldási érték
Effektív gyorsulási érték a testre ¹	< Kioldási érték

1. Mérések 2002/44/EK szerinti (markoló munkálatok, vezetés és kalapácmunkálatok Wacker Neuson kalapáccsokkal). A be rendezés és a cserélhető munkaszerelekek üzemelése és karbantartása az Üzemeltetési útmutató szerint.

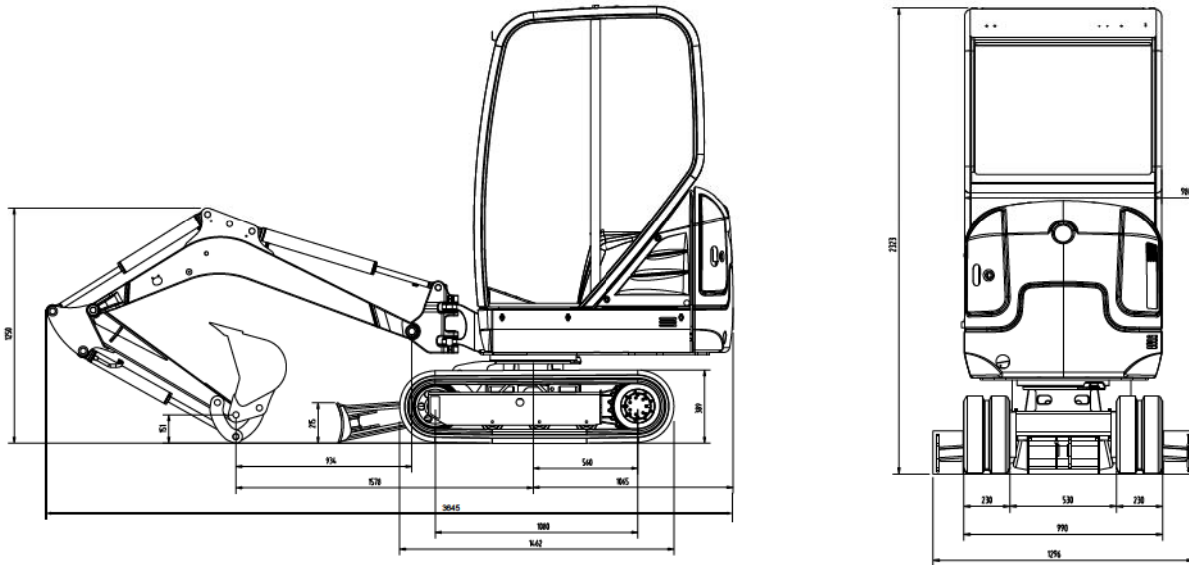
6.10 Hűtőközeg keverési táblázat

A hűtő fagyvédő szertől függ!
Az alábbi táblázat Wacker Neuson hűtőanyagok használatára vonatkozik.

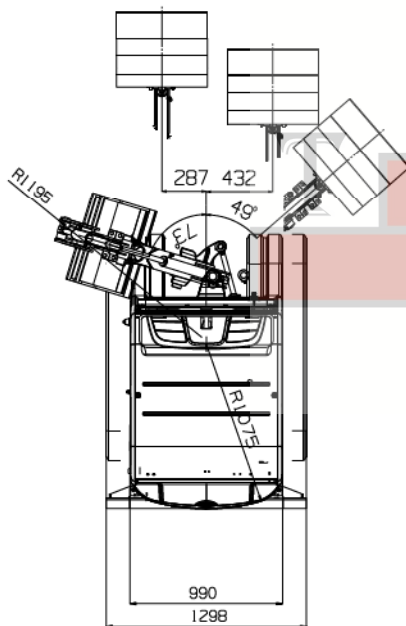
Külső hőmérséklet	Hűtőközeg			
	Víz	Korróziógátló vegyszer		Fagyásgátló szer
°C-ig	térf.-%	cm ³ /ltr.	térf.-%	térf.-%
4	99	10	1	-
-10	78			21
-20	65			34
-25	60			39
-30	55			44

Útmutatás

33% térf. felhígítás alatt a hűtőközeg megfelel - 20°C feletti fagyáspontnak, kielégítő korrózióvédelem már nincs biztosítva.

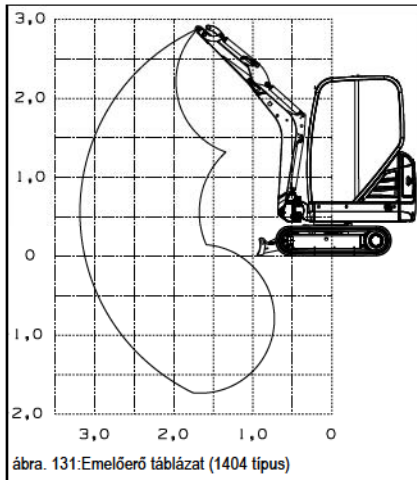
6.11 Méretek 1404 típus


ábra. 130. Jármű-méretek (1404 típus)



Főadatok	1404 típus
Üzemelési súly Canopy / fülke (opc.)	1325 / 1450 kg
Üzemelési súly teleszkópos kitoló szerkezettel Canopy / fülke (oopc.)	1390 / 1515 kg
Magasság (szállítási helyzet)	2323 mm
Szélesség	990 mm
Szállítási hosszúság	3645 mm
Max. árokmélység	2240 mm
Standard kanálszár hosszúság	940 mm
Kanálszár hosszúság hosszú (opc.)	1100 mm
Max. függőleges beszűrő mélység	1640 mm
Max. beszűrő mélység	3390 mm
Max. kiöntő magasság	2370 mm
Max. árokrádiusz	3700 mm
Max. hatótávolság talajon	3650 mm
Max. kitérés erő a kanálfogon	14,2 kN
Max. szakítóerő	7,1 kN
Min. hátrész forgórádiusz	1075 mm
Max. hátrész kiállítás felső kocsi 90°-kal megfordítva	580 mm
Max. gémathelyezés a kanál közepére, jobboldal	432 mm
Max. gémathelyezés a kanál közepére, baloldal	287 mm

6.12 Emelőerő táblázat 1404 RD



		max.			3,0m			2,0m		
B	A	Über Schild		Über die Seife 360°	Über Schild		Über die Seife 360°	Über Schild		Über die Seife 360°
		abgesenkt	angehoben		abgesenkt	angehoben		abgesenkt	angehoben	
1,5m		395*	180	170	400*	180	175	430*	330	315
1,0m		380*	165	155	405*	180	170	615*	315	300
0,5m		365*	160	155	410*	175	165	725*	295	280
0,0m		350*	165	155	385*	170	165	715*	285	270

A	Kinyúlás a fordítókereszt közepétől
B	Teherhorog magasság

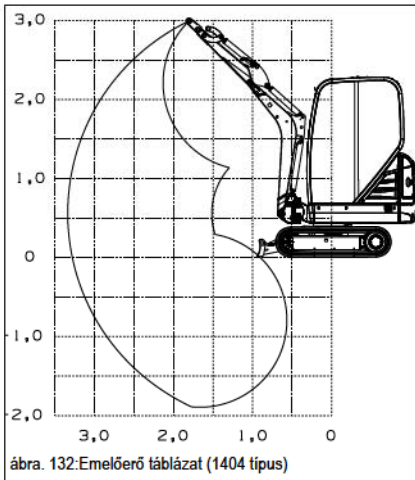
Minden táblázatérték kg-ban van megadva, vízszintes helyzetben, szilárd talajon, kanál nélkül.

Amennyiben kanál vagy más munkavégző egység van felszerelve, csökken az emelőerő vagy a kritikus teher ezeknek az önsúlyával.

Méretezési alap: ISO 10567 szerint

A kompaktkotrógép emelőereje a biztosítószelepek beállítása és a billenő biztonság által van korlátozva.

Sem a sztatikai kritikus teher 75%-a, sem a hidraulikus emelőerő 87%-a nem lesz túllépvé. Emelőerő táblázat

6.13 Emelőerő táblázat 1404 RD hosszú kanálszárral (opc.)


		max .			3 , 0m			2 , 0m		
B	A	Über Schild		Über die Seite 360°	Über Schild		Über die Seite 360°	Über Schild		Über die Seite 360°
		abgesenkt	angehoben		abgesenkt	angehoben		abgesenkt	angehoben	
1 , 5m		390*	170	160	415*	185	175	375*	355	335
1 , 0m		375*	155	150	425*	175	170	575*	325	305
0 , 5m		360*	150	145	410*	170	165	695*	290	275
0 , 0m		345*	155	145	400*	190	180	695*	270	255

A	Kinyúlás a fordítókereszt középtől
B	Teherhorog magasság

Minden táblázatérték kg-ban van megadva, vízszintes helyzetben, szilárd talajon, kanál nélkül.

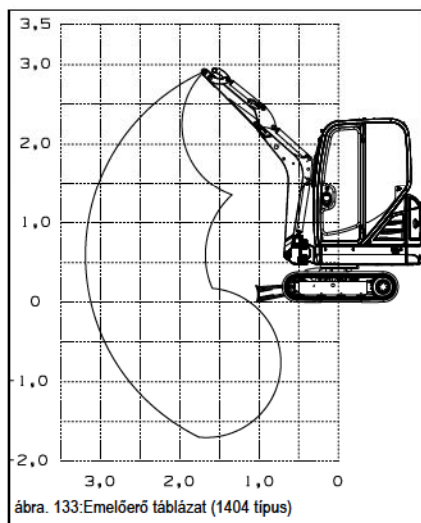
Amennyiben kanál vagy más munkavégző egység van felszerelve, csökken az emelőerő vagy a kritikus teher ezeknek az önsúlyával.

Méretezési alap: ISO 10567 szerint

A kompaktkotrógép emelőereje a biztosítószelepek beállítása és a billenő biztonság által van korlátozva.

Sem a sztatikai kritikus teher 75%-a, sem a hidraulikus emelőerő 87%-a nem lesz túllépvé. Emelőerő táblázat

6.14 Emelőerő táblázat 1404 RD fülkével (opc.) és teleszkópos kitolószerkezettel (opc.)



		max.				3,0m				2,0m			
A	B	Über Schild		Über die Seite 360°		Über Schild		Über die Seite 360°		Über Schild		Über die Seite 360°	
		abgesenkt	angehoben	TELE ein	TELE aus	abgesenkt	angehoben	TELE ein	TELE aus	abgesenkt	angehoben	TELE ein	TELE aus
	1,5m	395*	215	205	295	400*	220	210	300	430*	390	375	545
	1,0m	380*	200	195	275	405*	215	210	295	615*	370	360	525
	0,5m	365*	195	190	270	410*	210	205	290	725*	355	345	505
	0,0m	350*	195	190	275	385*	205	200	300	715*	345	335	495

A	Kinyúlás a fordítókereszt közepétől
B	Teherhorog magasság

Minden táblázatérték kg-ban van megadva, vízszintes helyzetben, szilárd talajon, kanál nélkül.

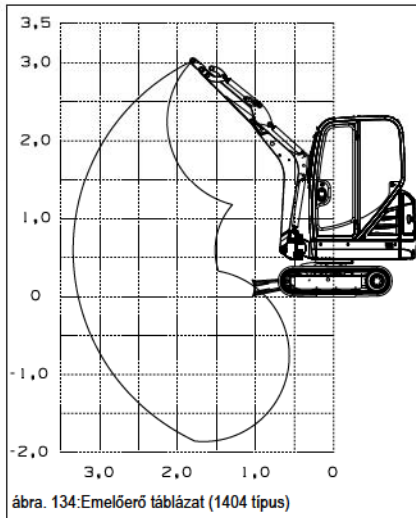
Amennyiben kanál vagy más munkavégző egység van felszerelve, csökken az emelőerő vagy a kritikus teher ezeknek az önsúlyával.

Méretezési alap: ISO 10567 szerint

A kompaktkotrógép emelőereje a biztosítószelepek beállítása és a billenő biztonság által van korlátozva.

Sem a sztatikai kritikus teher 75%-a, sem a hidraulikus emelőerő 87%-a nem lesz túllépve. Emelőerő táblázat

6.15 Emelőerő táblázat 1404 RD fülkével (opc.), hosszú kanálszárral (opc.) és teleszkópos kitolószerkezettel (opc.)



		max.				3,0m				2,0m			
B	A	Über Schild		Über die Seite 360°		Über Schild		Über die Seite 360°		Über Schild		Über die Seite 360°	
		abgesenkt	angehoben	TELE ein	TELE aus	abgesenkt	angehoben	TELE ein	TELE aus	abgesenkt	angehoben	TELE ein	TELE aus
1,5m		390*	205	200	280	415*	220	215	305	375*	375*	375*	375*
1,0m		375*	190	185	265	425*	215	210	300	575*	385	370	540
0,5m		360*	185	180	255	410*	210	200	290	695*	345	335	495
0,0m		345*	185	180	260	400*	225	220	315	695*	325	315	470

A	Kinyúlás a fordítókereszt közepétől
B	Teherhorog magasság

Minden táblázatérték kg-ban van megadva, vízszintes helyzetben, szilárd talajon, kanál nélkül.

Amennyiben kanál vagy más munkavégző egység van felszerelve, csökken az emelőerő vagy a kritikus teher ezeknek az önsúlyával.

Méretezési alap: ISO 10567 szerint

A kompaktkotrógép emelőereje a biztosítószelepek beállítása és a billenő biztonság által van korlátozva.

Sem a sztatikai kritikus teher 75%-a, sem a hidraulikus emelőerő 87%-a nem lesz túllépvé. Emelőerő táblázat